

DREMEL®

КАТАЛОГ ИЗДЕЛИЙ



КОМПЛЕКТАЦИЯ

Многофункциональные инструменты	5
Сетевые многофункциональные инструменты	6
DREMEL Stylo+	6
DREMEL 3000	6
DREMEL 4250	7
Аккумуляторные многофункциональные инструменты	8
DREMEL 8220	8
DREMEL Lite	8
Dremel 8260 	9
Набор для ухода за когтями домашних животных	10
Оснастка для многофункционального инструмента	11
Резьба / гравировка / фрезерование	12
Шлифование / заточка	13
Чистка / полировка	13/14
Резка	14/15/16
Абразивная обработка	16/17
Разное	17
Изображение материала	18

КОМПЛЕКТАЦИЯ

Инновационная разработка DREMEL – система EZ System	19
Инновация DREMEL - насадки Max	20
Приставки для многофункционального инструмента	21
Многофункциональная станция, гибкий вал, стойка для инструментов с гибким валом	21
Фрезерная приставка, универсальный комплект и комплект для резки настенной керамической плитки	22
Комплект для удаления раствора из швов настенной и напольной плитки, угловая приставка, шлифовальная платформа	23
Рукоятка для точных работ, мини-пила, направляющая для заточки цепных пил	24
Фрезерный циркуль с параллельным упором, многофункциональные тиски	25
Компактные инструменты	26
Компактные инструменты	26
DREMEL Versa	27
Многофункциональный паяльник DREMEL VersaTip	27
Газовая горелка DREMEL VersaFlame	28
Клеевой пистолет DREMEL 940	28
Клеевой пистолет DREMEL 930	29
Клеевой пистолет DREMEL 910	29
Гравёр DREMEL	30
DREMEL DSM20	30

КОМПЛЕКТАЦИЯ

Оснастка и приставки для компактных инструментов	31
Насадки Versa	31/32
Насадка для VersaTip, VersaFlame и Engraver	33
Оснастка для клеевого пистолета	34
Диски DSM20	34/35
Приставки для DSM20	35
Настольные инструменты	36
Лобзик DREMEL Moto-Saw	37
DREMEL Fortiflex	37
Оснастка для настольных инструментов	38
Оснастка для лобзика Moto-Saw	38
Вдохновение	39

МНОГОФУНКЦИОНАЛЬНЫЕ ИНСТРУМЕНТЫ

ЧТО ПРЕДСТАВЛЯЕТ ИЗ СЕБЯ МНОГОФУНКЦИОНАЛЬНЫЙ ИНСТРУМЕНТ?

Высокоскоростной многофункциональный инструмент DREMEL – это целая система функциональных опций на базе одного инструмента. В набор многофункциональных инструментов DREMEL входит сам инструмент, оснастка (включая EZ SpeedClic) и приставки. Эта система делает инструмент многофункциональным, универсальным и простым в эксплуатации. Неважно, вы опытный мастер или только начинаете учиться: эта система идеально подойдет для всех, кому нужна точность в самых разнообразных областях применения.



ОСНАСТКА

DREMEL предлагает широкий спектр высококачественной оснастки для различных областей применения. Чтобы помочь вам подобрать подходящие насадки, компания DREMEL разработала систему цветовой маркировки: Оснастка каждой категории имеет свой цвет. С какими бы материалами вы не работали – DREMEL всегда предложит оптимальное решение. Эксклюзивная серия EZ SpeedClic от DREMEL позволяет менять насадки быстро, легко и без использования ключа.



ПРИСТАВКИ

В линейке DREMEL имеется множество разных приставок, обеспечивающих универсальность вашего многофункционального инструмента DREMEL. Приставки DREMEL расширяют возможности многофункциональных инструментов, что позволяет выполнять работу с большей точностью и легкостью. DREMEL производит приставки для фрезерования, фиксации, резки, шлифовки, заточки и т. д.



СЕТЕВЫЕ МНОГОФУНКЦИОНАЛЬНЫЕ ИНСТРУМЕНТЫ

DREMEL[®] STYLO+ УНИВЕРСАЛЬНЫЙ. ТОЧНЫЙ. РАЗРАБОТАН ДЛЯ ДОМАШНИХ МАСТЕРОВ И ТВОРЧЕСКИХ ЛЮДЕЙ.

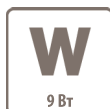
Регулируемая скорость вращения для широкого спектра работ, таких как гравировка, резьба, абразивная обработка, шлифование, чистка и полировка



Отдельная кнопка включения/выключения для упрощения работы

Небольшой легкий инструмент с эргономичным корпусом для удобства использования и управляемости

Универсальный кулачковый патрон позволяет быстро менять насадки независимо от диаметра их хвостовиков



DREMEL[®] 3000 БЫСТРЫЙ. КОМПАКТНЫЙ. УНИВЕРСАЛЬНЫЙ.

Регулируемая скорость вращения в диапазоне 10000–33000 об/мин: комфорт и лучшая управляемость

Блокировка вала для смены насадки



Встроенная петля на инструменте для подвешивания инструмента на штативе или рядом с местом проведения работ

Инновационный наконечник EZ Twist для смены насадок не требует ключ



СЕТЕВЫЕ МНОГОФУНКЦИОНАЛЬНЫЕ ИНСТРУМЕНТЫ

DREMEL 4250 БЕСКОНЕЧНАЯ ЭНЕРГИЯ.

Безопасная кнопка блокировки вала для предотвращения случайного включения при работе инструмента

Наконечник EZ TWIST для быстрой и простой замены насадок

Совместимость со всеми насадками и приставками Dremel

Двигатель мощностью 175 Вт с регулируемым диапазоном оборотов от 5000 до 35000 об/мин обеспечивает максимальную производительность

Улучшенная система охлаждения для работы в сложных условиях в течение продолжительного времени

Эргономичный обрешиненный корпус, низкий уровень шума и вибрации обеспечивают высокий уровень комфорта при работе – даже при продолжительной работе над домашними проектами



АККУМУЛЯТОРНЫЕ МНОГОФУНКЦИОНАЛЬНЫЕ ИНСТРУМЕНТЫ

DREMEL® 8220 БЕСПРОВОДНОЙ. С ЯРКОЙ ПОДСВЕТКОЙ. ВОЗМОЖНОСТИ БЕЗГРАНИЧНЫ.

Выключатель с защитой от случайного нажатия кнопки блокировки вала

Вращающийся на 360° светодиодный фонарик – для четкого обзора даже в плохо освещенных местах

Инновационный наконечник EZ Twist: для смены насадок не требуется ключ

С легкостью выполняйте сложные работы без проводов благодаря компактному, легкому, мощному литий-ионному аккумулятору с номинальным напряжением 12 В, время зарядки которого составляет всего один час. От 5000 до 35000 об/мин



Получайте информацию об уровне зарядки вашего инструмента на дисплее с 3 светодиодами

Инструмент оснащен функцией мгновенного тормоза двигателя, поэтому вращение насадки останавливается сразу после его выключения



DREMEL® LITE ПРОСТОЙ В ИСПОЛЬЗОВАНИИ. УНИВЕРСАЛЬНЫЙ. ВЕЗДЕ ГОТОВ К РАБОТЕ.

Легко переключайтесь между четырьмя различными скоростями с помощью ползункового переключателя. 8000–25000 об/мин

Инновационный наконечник EZ Twist: для смены насадок не требуется ключ

Эргономичная рукоятка благодаря мягкой накладке по всей окружности корпуса обеспечивает комфорт и точность при работе

Индикатор заряда аккумулятора уведомят вас, когда аккумулятор необходимо зарядить. Заряжайте с помощью зарядного устройства USB и специального разъема



Заряжаемый литий-ионный аккумулятор 3,6 В (2 А·ч) обеспечивает удобство работы без проводов и максимальную производительность

Компактный инструмент небольших размеров с низким уровнем шума, что делает его идеальным инструментом для небольших работ



АККУМУЛЯТОРНЫЕ МНОГОФУНКЦИОНАЛЬНЫЕ ИНСТРУМЕНТЫ

DREMEL 8260

**НЕПРЕВЗОЙДЕННАЯ МОЩНОСТЬ И
ДЛИТЕЛЬНОЕ ВРЕМЯ РАБОТЫ,
УМНЕЕ, ЧЕМ КОГДА-ЛИБО**

Бесщеточный двигатель для максимальной производительности
Более высокий крутящий момент, Повышенная мощность - самый мощный многофункциональный инструмент Dremel

Инновационный наконечник EZ Twist: для смены насадок не требуется ключ

Максимальная универсальность
Возможность выполнения широкого спектра задач, совместимость СО ВСЕМИ аксессуарами и насадками Dremel


Индикаторы заряда батареи
Отображают оставшееся время автономной работы.

Красный предупреждающий светодиод
Уведомляет о перегрузке инструмента

Светодиод Bluetooth
Подтверждает подключение к приложению Dremel

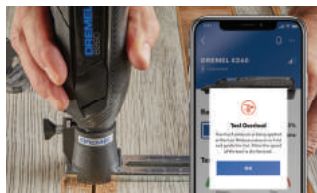
Общее время работы больше на 100% благодаря более эффективному двигателю и увеличенной емкости аккумулятора



Первый в мире бесщеточный роторный многофункциональный инструмент
Регулируйте, настраивайте и управляйте вашим многофункциональным инструментом с помощью подключения к приложению Dremel через Bluetooth 



Отслеживайте уровень заряда батареи, температуру инструмента и батареи.



Устанавливайте скорость инструмента в приложении с помощью интерактивного руководства по материалам.



Получайте сообщения о перегреве и перегрузке с рекомендациями по предотвращению и устранению проблемы.

ИНСТРУМЕНТ ПО УХОДУ ЗА ЖИВОТНЫМИ - БЕСПРОВОДНОЙ

DREMEL

НАБОР ДЛЯ УХОДА ЗА КОГТЯМИ ДОМАШНИХ ЖИВОТНЫХ

Безопасный и малошумный инструмент для сошлифовывания когтей.



Пылезащитный кожух позволяет избежать лишней грязи, поскольку он улавливает пыль при сошлифовывании когтей

Для безопасного использования все движущиеся части скрыты

Подходит для использования в любом месте, работает от 4 батареек AA (не входят в комплект)

Легкий в использовании инструмент с двумя скоростями

Плавный тормоз, без риска сошлифовать слишком глубоко. В комплект входят сменные шлифовальные круги



ОСНАСТКА ДЛЯ МНОГОФУНКЦИОНАЛЬНОГО ИНСТРУМЕНТА

РЕЗЬБА / ГРАВИРОВКА / ФРЕЗЕРОВАНИЕ

Dremel предлагает насадки для выполнения разнообразных работ по резьбе, гравировке и фрезерованию. Оснастка для гравировки и резьбы – самая большая категория насадок Dremel. Их острота и износостойкость обеспечивают длительный срок службы при грамотной эксплуатации. Насадки для фрезерования используются для окантовки изделий из дерева и прорезания пазов разных форм, а также изготовления таких изделий, как буквы, знаки и рамки для фото и рисунков.

ШЛИФОВАНИЕ / ЗАТОЧКА

Насадки этой категории имеют множество практических областей применения для домашних мастеров. Помимо прочего это заточка ножей газонокосилок, лодочных пропеллеров и зубьев цепных пил. Они также могут снимать заусенцы, сглаживать, шлифовать и зачищать множество материалов дома и в саду.

ЧИСТКА / ПОЛИРОВКА

Насадки Dremel для чистки и полировки включают в себя щетки, войлочные насадки, резиновые насадки для работы по стали, алюминию, латуни, серебру, золоту или пластику.

РЕЗКА

Dremel предлагает два типа насадок для резки: отрезные диски и бур-фрезы.

- Отрезные диски используются для среза или прорезания болтов, винтов, листового металла, тонкого дерева, керамики и пластмассы. Отрезные диски, армированные стекловолокном, предназначены для тяжелых случаев эксплуатации.
- Бур-фрезы для резки используются с направляющей Dremel и режут аналогично спиральным бурам в любом направлении.

АБРАЗИВНАЯ ОБРАБОТКА

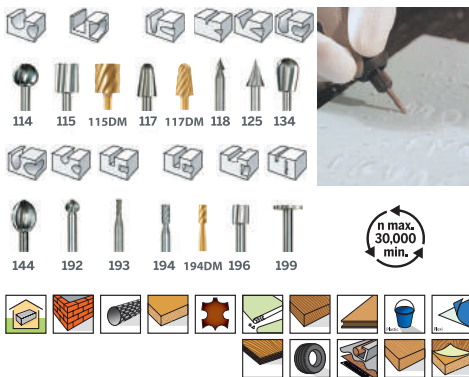
Среди принадлежностей Dremel для абразивной обработки – шлифовальные шайбы, наждачные круги, шлифовальные диски, абразивные лепестковые шайбы и полировальные эластичные круги.

ЦАНГИ / ДЕРЖАТЕЛИ / РАЗНОЕ

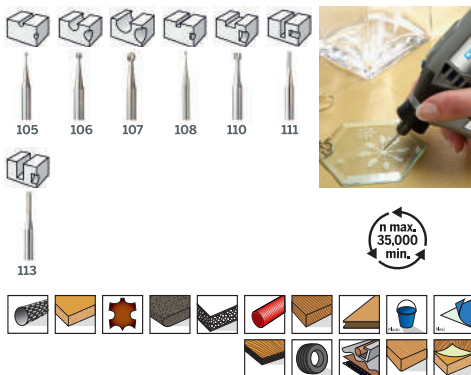
В данную категорию входят различные дополнительные аксессуары: сверла, цанги, держатели и патроны. Держатели используются для крепления различных насадок, например войлочных полировальных кругов или отрезных дисков. Цанги представляют собой идеальное приспособление для крепления насадки в многофункциональном инструменте. Даже на высоких оборотах и при максимальном давлении цанги надежно удержат хвостовики насадок.

ОСНАСТКА ДЛЯ МНОГОФУНКЦИОНАЛЬНОГО ИНСТРУМЕНТА

1. Резцы из быстрорежущей стали



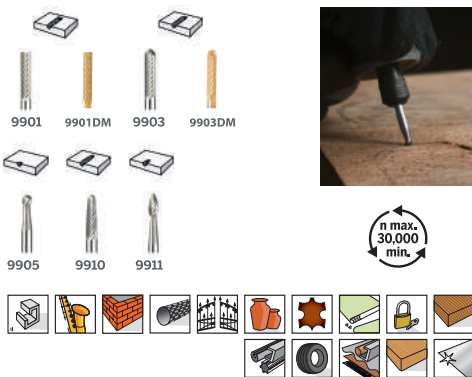
2. Гравировальные насадки



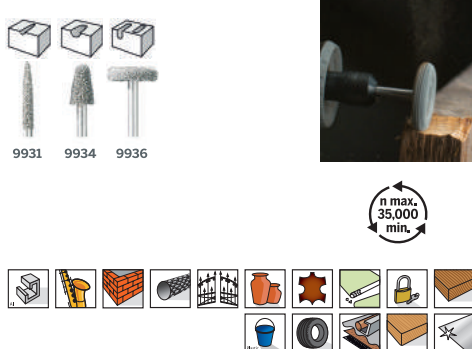
3. Алмазные насадки



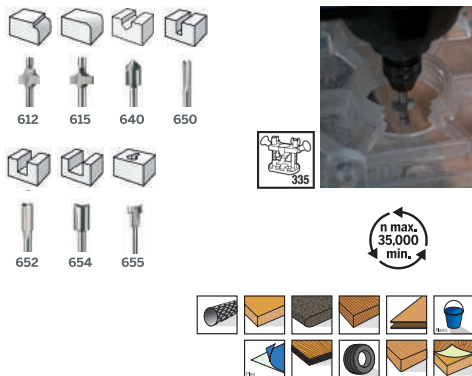
4. Резцы с покрытием из карбида вольфрама



5. Зазубренные резцы с покрытием из карбида вольфрама




6. Фрезы (HSS)



ОСНАТКА ДЛЯ МНОГОФУНКЦИОНАЛЬНОГО ИНСТРУМЕНТА

ШЛИФОВАНИЕ / ЗАТОЧКА

1. DREMEL EZ SpeedClic: шлифовальный круг



SC541 SC402

DREMEL EZ SpeedClic $n \text{ max. } 35,000 \text{ min.}$



4. Шлифовальные круги из карбида кремния



83322 84922 85422 85602

$n \text{ max. } 25,000 \text{ min.}$



2. Шлифовальные камни из оксида алюминия




932 952 953 997 8153 8193

8215

$n \text{ max. } 25,000 \text{ min.}$



5. Камни для заточки цепных пил

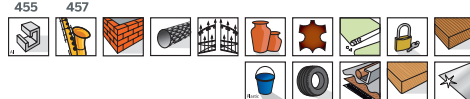


1453


453 454

455 457

$n \text{ max. } 30,000 \text{ min.}$




3. Абразивная насадка из карбида алюминия

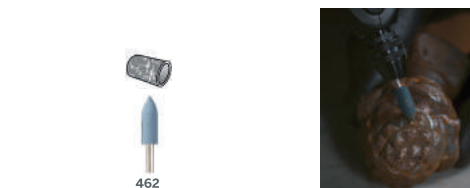


516

$n \text{ max. } 20,000 \text{ min.}$

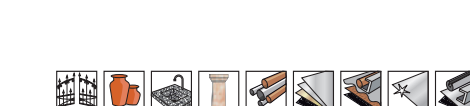


1. Резиновая полирующая насадка



462

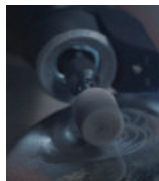
$n \text{ max. } 30,000 \text{ min.}$



ЧИСТКА / ПОЛИРОВКА

ОСНАСТКА ДЛЯ МНОГОФУНКЦИОНАЛЬНОГО ИНСТРУМЕНТА

2. Пропитанный полировальный круг



н max.
20,000
min.



3. Полировальные круги



н max.
20,000
min.



4. Нейлоновые и стальные щетки



н max.
15,000
min.



5. Абразивная щетка высокой производительности



н max.
20,000
min.



6. Щетки из нержавеющей стали и латуни



н max.
15,000
min.



1. Dremel EZ SPEEDCLIC: Стартовый комплект и наборы отрезных дисков



DREMEL
SpeedClic

н max.
35,000
min.



РЕЗКА